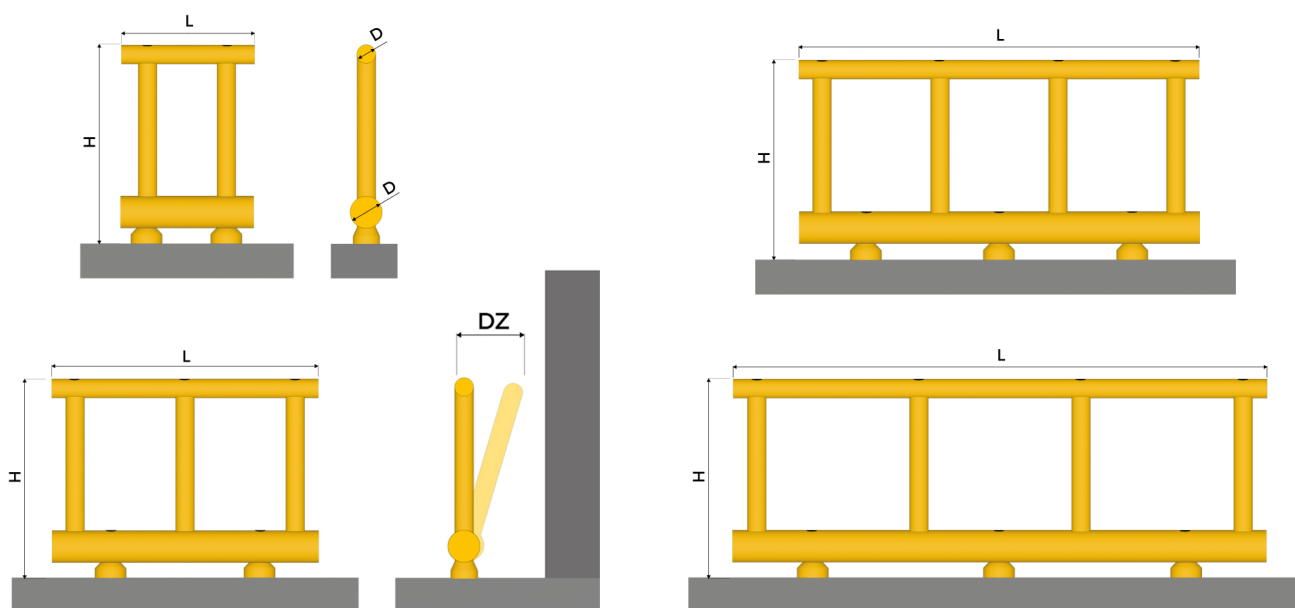


# OCHRANNÁ DVOJITÁ NÁRAZOVÁ ZÁBRANA - VYSOKÁ



## Barevné varianty



Průměr D - mm	Výška H - mm	Délka L - mm	Nárazová odolnost joulů	Odolnost kotvení kN	Deformační zóna mm	IP stupeň	Stupeň hořlavosti
70/70	450	500-1000-1500-2000	9 369	190	94	59	UL94: HB
70/70	750	500-1000-1500-2000	9 369	190	94	59	UL94: HB
70/70	1000	500-1000-1500-2000	9 369	190	94	59	UL94: HB
100/70	450	500-1000-1500-2000	19 360	190	140	59	UL94: HB
100/70	750	500-1000-1500-2000	19 360	190	140	59	UL94: HB
100/70	1000	500-1000-1500-2000	19 360	190	140	59	UL94: HB
120/70	450	500-1000-1500-2000	33 950	190	183	59	UL94: HB
120/70	750	500-1000-1500-2000	33 950	190	183	59	UL94: HB
120/70	1000	500-1000-1500-2000	33 950	190	183	59	UL94: HB

Řešení na míru a barvy na vyžádání

### FLEXAFE™

High-tech průmyslový polymer, flexibilní, netoxický, vhodný pro styk s potravinami.

# OCHRANNÁ DVOJITÁ NÁRAZOVÁ ZÁBRANA - VYSOKÁ



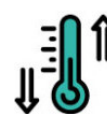
Kontakt s potravinou



UV záření DIN-EN-ISO 8777-8 Blue Scale



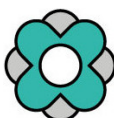
100% recyklovatelný



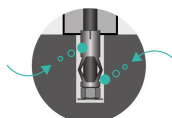
Rozsah teplot -40° až +50°

## ROOTLOCK®

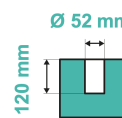
Certifikovaný kotevní systém zaručující nezničení podlahy při nárazu.



Kotvicí systém



Cementová směs



Kotevní otvor nárazové zábrany